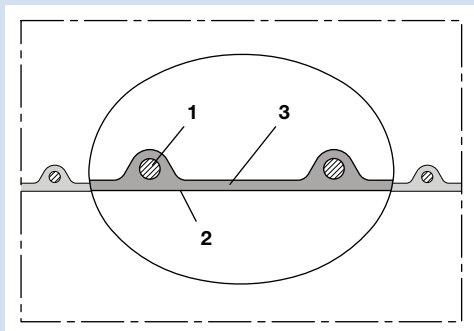




simply flexible
N
NORRES

**Konstruktion:**

AIRDUC® Profilschlauch (siehe Kap. 0.2):

1. in der Wandung fest eingegossener Federstahldraht
2. strömungsoptimiertes Profil
3. Wandstärke ca. 0,9 mm

Construction:

AIRDUC® profile hose (see chapt. 0.2):

1. spring steel wire firmly embedded in wall
2. profile with optimized flow properties
3. wall thickness 0.9 mm approx.

Anwendungen

Spezieller und abriebfester Absaug- und Förderschlauch, mit besonderer Eignung:

- für heiße und abrasive Feststoffe wie Stäube, Pulver, Fasern, Späne und Granulate
- für gasförmige und flüssige Medien
- für Entstaubungs- und Absauganlagen, Industriestaubsauger, Absaugung von Papier- und Textilfasern
- für Druckmaschinen, Verdichter und Kompressoren

Eigenschaften

- sehr gut hitzebeständig (besser als vergleichbares TPE und Neopren)
- mittelschwere Ausführung
- hoch abriebfest (Abriebfestigkeit ca. 2,5 – 5 mal besser als die meisten Gummimaterialien und ca. 3 – 4 mal besser als die meisten Weich-PVC's)
- innen glatt
- strömungstechnisch optimiert
- flexibel
- hohe Zug- und Reißfestigkeit
- gute Öl- und Benzinbeständigkeit
- gute Chemikalienbeständigkeit (siehe Kap. 14.1)
- gute UV- und Ozonbeständigkeit (siehe Kap. 14.8)
- kleinste Biegeradien
- abknicksicher
- weichmacher- und halogenfrei
- gas- und flüssigkeitsdicht
- gemäß TRBS 2153 (ehemals BGR 132): zur Ableitung elektrostatischer Aufladung bei Erdung der Spirale, empfohlen für viele Anwendungen mit Ausnahme brennbarer Schüttgüter

Werkstoff

- Wandung: spezial Premium Hochtemperatur-Polyurethan (HT-PUR siehe Kap. 0.2 und Pre-PUR® siehe Kap. 0.4)
- Spirale: Federstahldraht

Temperaturbereich

- ca. -40 °C bis ca. +125 °C
- kurzzeitig bis ca. +150 °C

Liefervarianten

- schwarz (Standard)
- kundenspez. Sonderaufdruck

Applications

Special and abrasion-proof suction and transport hose, especially suitable:

- for hot and abrasive solids such as dust, powder, fibres, chips and granulates
- for gaseous and liquid media
- for de-dusting and suction plants, industrial vacuum cleaners, suction of paper and textile fibres
- for printing machines, blowers and compressors

Properties

- very good heat resistance (better than comparable TPE and Neopren)
- medium-heavy model
- highly abrasion-proof (abrasion resistance about 2.5 to 5 times better than most rubber materials and about 3 to 4 times better than most soft PVC's)
- smooth interior
- optimized flow properties
- flexible
- high tensile strength and tear resistant
- good resistance to mineral oils and gasoline
- good resistance to chemicals (see chapt. 14.1)
- good resistance to UV and ozone (see chapt. 14.8)
- small bending radius
- kink-proof
- free of softener and halogen
- gas and liquid tight
- according to TRBS 2153 (formerly BGR 132): capable of electrostatic discharge by grounding the spiral, recommended for many applications with the exception of inflammable bulk materials

Material

- wall: special premium high-temperature-polyurethane (HT-PUR see chapt. 0.2 and Pre-PUR® see chapt. 0.4)
- spiral: spring steel wire

Temperature Range

- -40 °C approx. to +125 °C approx.
- short time to +150 °C approx.

Delivery Variants

- black (standard)
- customer-specific product marking

Zubehör Register 13/accessories register 13

13.1.0



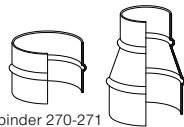
Spiralschelle 212
Spiral Hose Clamp 212

13.5.0



Schelle mit Erdung 212
Clamp w. Grounding 212

13.18.0



Blechverbinder 270-271
Metal Connector 270-271

Weiteres Zubehör/further accessories: 13.6.0, 13.7.0

Ø-Innen	Ø-Außen	empfohlene Betriebsgrenzwerte		Biegeradius	Gewicht	Lagerlängen	Bestellnummer
mm	mm	Überdruck	Unterdruck	(Schlauchmitte)	kg/m	weitere Fertigungslängen	
I.D.	O.D.	Recommended Operating Limits		Bending Radius	Weight	Stock Lengths	Order No.
mm	mm	Overpressure	Vacuum	(middle of hose)	kg/m	further production lengths	
		bar	bar	mm		m	
25	32	2,825	0,495	40	0,20	10 15	351-0025-1015
30	38	2,375	0,475	48	0,26	10 15	351-0030-1015
32	40	2,225	0,460	51	0,28	10 15	351-0032-1015
35	43	2,035	0,440	54	0,30	10 15	351-0035-1015
38	46	1,885	0,430	59	0,32	10 15	351-0038-1015
40	48	1,795	0,420	61	0,34	10 15	351-0040-1015
45	53	1,600	0,385	67	0,38	10 15	351-0045-1015
50	58	1,440	0,365	74	0,41	10 15	351-0050-1015
55	63	1,320	0,330	79	0,45	10 15	351-0055-1015
60	68	1,205	0,285	86	0,49	10 15	351-0060-1015
65	73	1,110	0,255	92	0,53	10 15	351-0065-1015
70	79	1,040	0,210	100	0,59	10 15	351-0070-1015
75	84	0,965	0,195	106	0,64	10 15	351-0075-1015
80	89	0,905	0,175	113	0,68	10 15	351-0080-1015
90	99	0,810	0,155	125	0,75	10 15	351-0090-1015
100	109	0,725	0,120	138	0,97	10 15	351-0100-1015
102	111	0,715	0,120	140	0,99	10 15	351-0102-1015
110	119	0,660	0,110	151	1,06	10 15	351-0110-1015
115	124	0,635	0,105	156	1,11	10 15	351-0115-1015
120	129	0,610	0,105	163	1,16	10 15	351-0120-1015
125	134	0,590	0,085	169	1,20	10 15	351-0125-1015
127	136	0,570	0,085	170	1,22	10 15	351-0127-1015
130	139	0,560	0,085	176	1,25	10 15	351-0130-1015
140	149	0,520	0,085	189	1,34	10 15	351-0140-1015
150	159	0,485	0,075	201	1,52	10 15	351-0150-1015
160	169	0,457	0,065	214	1,61	10 15	351-0160-1015
170	179	0,430	0,065	224	1,71	10 15	351-0170-1015
175	184	0,420	0,055	232	1,76	10 15	351-0175-1015
180	189	0,405	0,055	239	1,81	10 15	351-0180-1015
200	209	0,370	0,055	265	2,00	10 15	351-0200-1015
203	212	0,365	0,055	268	2,03	10 15	351-0203-1015
225	234	0,325	0,040	296	2,16	10 15	351-0225-1015
250	259	0,295	0,020	328	2,39	10 15	351-0250-1015
275	284	0,270	0,020	359	2,63	10	351-0275-1015
280	289	0,265	0,020	366	2,67	10	351-0280-1015
300	309	0,240	0,020	391	2,86	10	351-0300-1015
315	324	0,230	0,020	409	3,00	10	351-0315-1015
320	329	0,225	0,020	416	3,05	10	351-0320-1015
325	334	0,225	0,015	422	3,10	10	351-0325-1015
350	359	0,210	0,015	454	3,33	10	351-0350-1015
375	384	0,195	0,010	488	3,90	10	351-0375-1015
400	409	0,180	0,010	518	4,27	10	351-0400-1015
450	459	0,165	0,010	584	4,80	10	351-0450-1015
500	509	0,150	0,010	650	5,33	10	351-0500-1015

Weitere Abmessungen und Längen auf Anfrage lieferbar. Alle angegebenen Werte sind ca. Angaben und wurden bei 20 °C ermittelt. Technische Änderungen vorbehalten. Bitte beachten Sie den technischen Anhang./Further diameters and lengths available on request. All stated data are approx. figures based on a temperature of 20 °C. Engineering modifications subject to change. Please refer to the technical appendix.