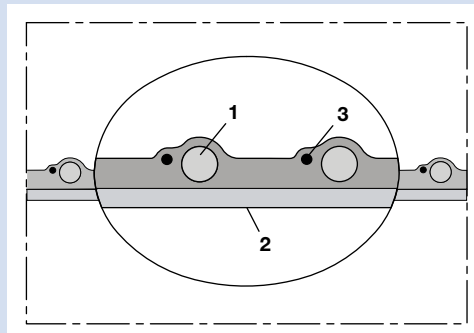




simply flexible

 NORRES

**Konstruktion:**

1. in der Wandung eingebettete Hartkunststoffwendel
2. Innenseele glatt
3. Erdungslitze

Construction:

1. hard-plastic spiral integrated in wall
2. inside layer smooth
3. grounding wire

Anwendungen

Universeller und abriebfester Absaug- und Förderschlauch, mit besonderer Eignung:

- für hohen Durchsatz an abrasiven Feststoffen wie Pulver, Späne und Granulate
- für gasförmige und flüssige Medien
- für Industriestaubsauger, Granulatfördergeräte, Druckmaschinen, Verdichter und Kompressoren
- als robuster Schutzschlauch

Eigenschaften

- schwere Ausführung
- abriebfeste Innenseele
- innen glatt
- erhöhte Druck- und Vakuumfestigkeit
- hohe axiale Festigkeit
- Innenseele lebensmittelecht nach: EG Richtlinie 2002/72/EG (ehemals 90/128/EWG)
- mikrobe- und hydrolysefest
- gute Chemikalienbeständigkeit
- gute UV- und Ozonbeständigkeit
- gas- und flüssigkeitsdicht
- Erdungslitze

Werkstoff

- Wandung: Ether-Polyurethan Innenseele, außen Weich-PVC
- Spirale: Hart-PVC
- metallische Erdungslitze

Temperaturbereich

- ca. -20 °C bis ca. +70 °C
- kurzzeitig bis ca. +80 °C

Liefervarianten

- transparent (Standard)
- Sonderfarben: eingefärbte Spirale, volleingefärbt
- kundenspez. Sonderaufdruck

Applications

Universal and abrasion-proof suction and transport hose, especially suitable:

- for high flow-rates of abrasive solids such as powder, chips and granulates
- for gaseous and liquid media
- for industrial vacuum cleaners, granulate conveying systems, printing machines, blowers and compressors
- as robust protection hose

Properties

- heavy model
- abrasion-proof inside layer
- smooth interior
- increased pressure and vacuum resistance
- high axial strength
- inside layer food quality complies with: EC guideline 2002/72/EC (formerly 90/128/EEC)
- microbe and hydrolysis resistant
- good resistance to chemicals
- good resistance to UV and ozone
- gas and liquid tight
- grounding wire

Material

- wall: interior ether-polyurethane layer, exterior soft PVC
- spiral: rigid PVC
- metallic grounding wire

Temperature Range

- -20 °C approx. to +70 °C approx.
- short time to +80 °C approx.

Delivery Variants

- transparent (standard)
- special colours: coloured spiral, full coloured
- customer-specific product marking

Zubehör Register 13/accessories register 13

13.4.0



Gelenkbolzenschelle 211
 Pintle Hose Clamp 211

13.18.0



Blechverbinder 270-271
 Metal Connector 270-271

Ø-Innen mm	Ø-Außen mm	empfohlene Betriebsgrenzwerte		Biegeradius (Schlauchmitte) mm	Gewicht kg/m	Lagerlängen weitere Fertigungslängen m	Bestellnummer
		Überdruck bar	Unterdruck bar				
I.D. mm	O.D. mm	Recommended Operating Limits		Bending Radius (middle of hose) mm	Weight kg/m	Stock Lengths further production lengths m	Order No.
		Overpressure bar	Vacuum bar				
38	46	5,000	0,700	182	0,59	30	386-0038-0000
40	48	5,000	0,700	195	0,62	30	386-0040-0000
45	53	5,000	0,700	215	0,75	30	386-0045-0000
50	59	5,000	0,700	235	0,88	30	386-0050-0000
60	69	5,000	0,700	275	1,06	30	386-0060-0000
63	72	5,000	0,700	290	1,13	30	386-0063-0000
70	79	5,000	0,700	320	1,28	30	386-0070-0000
76	85	5,000	0,700	340	1,46	30	386-0076-0000
80	90	4,000	0,700	365	1,63	30	386-0080-0000
90	100	4,000	0,700	420	1,94	30	386-0090-0000
100	110	4,000	0,700	470	2,29	30	386-0100-0000
102	112	4,000	0,700	475	2,31	30	386-0102-0000

Weitere Abmessungen und Längen auf Anfrage lieferbar. Alle angegebenen Werte sind ca. Angaben und wurden bei 20 °C ermittelt. Technische Änderungen vorbehalten. Bitte beachten Sie den technischen Anhang./Further diameters and lengths available on request. All stated data are approx. figures based on a temperature of 20 °C. Engineering modifications subject to change. Please refer to the technical appendix.