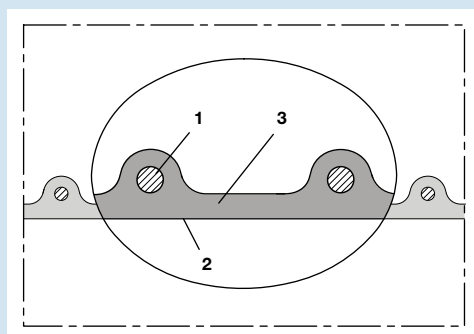




simply flexible
N
 NORRES

**Konstruktion**

AIRDUC® Profilschlauch (siehe Kap. 0.2):

1. in der Wandung fest eingegossener Federstahl Draht
2. strömungsoptimiertes Profil
3. Wandstärke ca. 1,4 mm

Construction

AIRDUC® profile hose (see chapt. 0.2):

1. spring steel wire firmly embedded in wall
2. profile with optimized flow properties
3. wall thickness 1.4 mm approx.

Anwendungen

Abriebfester und elektrisch leitfähiger Absaug- und Förderschlauch, mit besonderer Eignung:

- in explosionsgefährdeten Bereichen (Ex-Schutz)
- für hohen Durchsatz an abrasiven Feststoffen wie Pulver, Späne und Granulate
- für gasförmige und flüssige Medien
- für Industriestaubsauger, Granulatfördergeräte, Druckmaschinen, Verdichter und Kompressoren
- als robuster Schutzschlauch

Eigenschaften

- gemäß TRBS 2153 elektrisch leitfähige Wandung: Durchgangswiderstand und Oberflächenwiderstand $< 10^3 \Omega$, empfohlen zur Förderung brennbarer Schüttgüter
- schwere Ausführung
- hoch abriebfest (Abriebfestigkeit ca. 2,5 – 5 mal besser als die meisten Gummi Materialien und ca. 3 – 4 mal besser als die meisten Weich-PVC's)
- innen glatt
- strömungstechnisch optimiert
- flexibel bei geringem Gewicht
- erhöhte Druck- und Vakuumfestigkeit
- hohe Zug- und Reißfestigkeit
- gute Öl- und Benzinbeständigkeit
- gute Chemikalienbeständigkeit (siehe Kap. 14.1)
- gute UV- und Ozonbeständigkeit (siehe Kap. 14.8)
- kleinste Biegeradien
- abknicksicher
- weichmacher- und halogenfrei
- gas- und flüssigkeitsdicht
- sehr robust
- erfüllt die Anforderungen der europäischen ATEX-Richtlinie
- RoHS konform

Werkstoff

- Wandung: elektrisch leitfähiges Premium Ester-Polyurethan (Pre-PUR® siehe Kap. 0.4)
- Spirale: Federstahl Draht

Temperaturbereich

- ca. -40 °C bis ca. +90 °C

Liefervarianten

- schwarz (Standard)
- kundenspez. Sonderaufdruck
- Wandung: mikroben- und hydrolysebeständiges elektrisch leitfähiges Premium Ether-Polyurethan (Pre-PUR® siehe Kap. 0.4)

Applications

Abrasion-proof and electrically conductive suction and transport hose, especially suitable:

- in areas liable to contain explosive mixtures (explosion protection)
- for high flow-rates of abrasive solids such as powder, chips and granulates
- for gaseous and liquid media
- for industrial vacuum cleaners, granulate conveying systems, printing machines, blowers and compressors
- as robust protection hose

Properties

- according to TRBS 2153 electrically conductive wall: electrical and surface resistance $< 10^3 \Omega$, recommended for conveying of inflammable bulk materials
- heavy model
- highly abrasion-proof (abrasion resistance about 2.5 to 5 times better than most rubber materials and about 3 to 4 times better than most soft PVC's)
- smooth interior
- optimized flow properties
- flexible with low weight
- increased pressure and vacuum resistance
- high tensile strength and tear resistance
- good resistance to mineral oils and gasoline
- good resistance to chemicals (see chapt. 14.1)
- good resistance to UV and ozone (see chapt. 14.8)
- small bending radius
- kink-proof
- free of softener and halogen
- gas and liquid tight
- very robust
- conforms to the requirements of the European ATEX guideline
- conform to RoHS guideline

Material

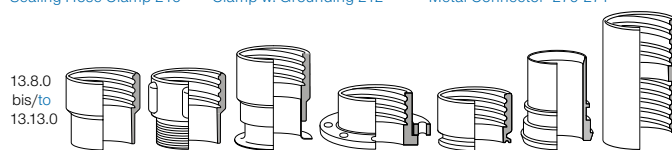
- wall: electrically conductive premium ester-polyurethane (Pre-PUR® see chapt. 0.4)
- spiral: spring steel wire

Temperature Range

- -40 °C approx. to +90 °C approx.

Delivery Variants

- black (standard)
- customer-specific product marking
- wall: microbe and hydrolysis resistant electrically conductive premium ether-polyurethane (Pre-PUR® see chapt. 0.4)

Zubehör Register 13/accessories register 13

Weiteres Zubehör/further accessories: 13.1.0, 13.6.0, 13.7.0, 13.14.0

Ø-Innen mm	Ø-Außen mm	empfohlene Betriebsgrenzwerte		Biegeradius (Schlauchmitte) mm	Gewicht kg/m	Lagerlängen weitere Fertigungslängen m	Bestellnummer
		Überdruck bar	Unterdruck bar				
I.D. mm	O.D. mm	Recommended Operating Limits		Bending Radius (middle of hose) mm	Weight kg/m	Stock Lengths further production lengths m	Order No.
		Overpressure bar	Vacuum bar				
20	27	3,485	0,930	27	0,23	10 15	355-0020-1003
22	29	3,325	0,930	29	0,25	10 15	355-0022-1003
25	32	3,105	0,930	32	0,28	10 15	355-0025-1003
26	33	3,060	0,930	33	0,29	10 15	355-0026-1003
30	40	2,935	0,910	40	0,47	10 15	355-0030-1003
32	42	2,770	0,905	42	0,47	10 15	355-0032-1003
33	43	2,695	0,900	43	0,49	10 15	355-0033-1003
35	45	2,645	0,900	45	0,51	10 15	355-0035-1003
38	48	2,620	0,885	48	0,55	10 15	355-0038-1003
40	50	2,595	0,880	50	0,57	10 15	355-0040-1003
42	52	2,475	0,875	52	0,60	10 15	355-0042-1003
45	55	2,320	0,875	55	0,64	10 15	355-0045-1003
50	60	2,085	0,865	60	0,71	10 15	355-0050-1003
55	65	1,915	0,820	65	0,77	10 15	355-0055-1003
60	70	1,750	0,755	70	0,83	10 15	355-0060-1003
65	75	1,625	0,700	75	0,89	10 15	355-0065-1003
70	81	1,515	0,625	97	1,01	10 15	355-0070-1003
75	86	1,410	0,575	103	1,07	10 15	355-0075-1003
80	91	1,325	0,520	109	1,14	10 15	355-0080-1003
90	101	1,105	0,395	121	1,27	10 15	355-0090-1003
100	111	1,065	0,365	133	1,41	10 15	355-0100-1003
102	113	1,040	0,365	136	1,45	10 15	355-0102-1003
110	121	0,970	0,335	145	1,54	10 15	355-0110-1003
115	126	0,925	0,310	151	1,61	10 15	355-0115-1003
120	131	0,895	0,290	157	1,67	10 15	355-0120-1003
125	136	0,860	0,275	163	1,74	10 15	355-0125-1003
127	138	0,840	0,270	166	1,78	10 15	355-0127-1003
130	141	0,820	0,250	169	1,86	10 15	355-0130-1003
140	151	0,765	0,225	181	1,94	10 15	355-0140-1003
150	161	0,715	0,185	193	2,29	10 15	355-0150-1003
152	163	0,700	0,180	196	2,34	10 15	355-0152-1003
160	171	0,665	0,170	205	2,40	10 15	355-0160-1003
170	181	0,630	0,155	217	2,52	10 15	355-0170-1003
175	186	0,610	0,145	223	2,58	10 15	355-0175-1003
180	191	0,595	0,140	229	2,65	10 15	355-0180-1003
200	213	0,535	0,125	256	2,82	10 15	355-0200-1003
225	238	0,475	0,105	286	3,10	10 15	355-0225-1003
250	263	0,435	0,080	316	3,50	10 15	355-0250-1003
275	288	0,390	0,075	346	3,84	10	355-0275-1003
280	293	0,385	0,070	352	3,95	10	355-0280-1003
300	313	0,355	0,065	376	4,32	10	355-0300-1003
315	328	0,345	0,060	394	4,64	10	355-0315-1003
320	333	0,335	0,060	400	4,89	10	355-0320-1003
325	338	0,325	0,060	406	5,00	10	355-0325-1003
350	363	0,305	0,050	436	5,41	10	355-0350-1003
375	388	0,290	0,050	466	6,25	10	355-0375-1003
400	413	0,270	0,045	496	7,27	10	355-0400-1003
450	463	0,240	0,030	556	8,25	10	355-0450-1003
500	514	0,215	0,025	617	9,50	10	355-0500-1003

Weitere Abmessungen und Längen auf Anfrage lieferbar. Alle angegebenen Werte sind ca. Angaben und wurden bei 20 °C ermittelt. Technische Änderungen vorbehalten. Bitte beachten Sie den technischen Anhang./Further diameters and lengths available on request. All stated data are approx. figures based on a temperature of 20 °C. Engineering modifications subject to change. Please refer to the technical appendix.