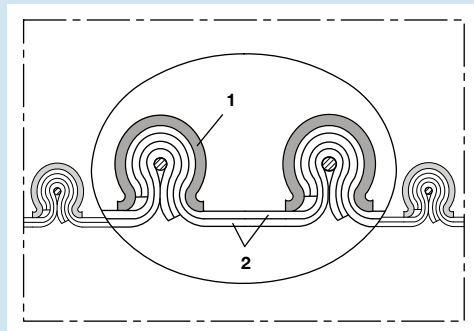




simply flexible
N
NORRES

**Konstruktion**

patentierte CP-Konstruktion

(CP = Klemmprofil, siehe Kap. 0.2):

1. Klemmprofil-Stützwendel (Metallband und Draht)
2. zweilagige Wandung

Construction

patented CP construction

(CP = clamp profile, see chapt. 0.2):

1. clamp profile supporting spiral (metal band and wire)
2. double-layer wall

Anwendungen

Elektrisch leitfähiger Absaug- und Gebläseschlauch, mit besonderer Eignung:

- in explosionsgefährdeten Bereichen (Ex-Schutz)
- für aggressive Feststoffe wie Stäube, Pulver und Fasern
- für aggressive gasförmige Medien wie Dämpfe und Rauch
- als Faltenbalg und Kompensator
- für Entstaubungs- und Absauganlagen

Eigenschaften

- Oberflächenwiderstand PTFE-Folie $10^6 \Omega$
- doppellagig
- sehr gut hitzebeständig
- hochflexibel und stauchbar 4:1
- Scheuerschutz durch äußeres Klemmprofil
- zugfeste Verklebung der Wandung im Klemmprofil
- antiadhäsiv
- gute Laugen- und Säurenbeständigkeit
- extrem gute Chemikalienbeständigkeit (siehe Kap. 14.1)
- gute UV- und Ozonbeständigkeit (siehe Kap. 14.8)
- kleinste Biegeradien
- abknicksicher
- geringes Gewicht

Werkstoff

- Wandung: innen halbleitende PTFE-Folie, außen spezialbeschichtetes Glasgewebe
- Klemmprofil: komplett Edelstahl (VA)

Temperaturbereich

- ca. -150 °C bis ca. +250 °C
- kurzzeitig bis ca. +270 °C

Liefervarianten

- kundenspez. Konstruktionen mit anderen Klemmprofil-Stützwendelsteigungen und Wandungsmaterialien

Applications

Electrically conductive suction and blast hose, especially suitable:

- in areas liable to contain explosive mixtures (explosion protection)
- for aggressive solids such as dust, powder and fibres
- for aggressive gaseous media such as vapors and smoke
- as bellows and compensator
- for de-dusting and suction plants

Properties

- surface resistance PTFE foil $10^6 \Omega$
- double-layer
- very good heat resistance
- highly flexible and compressible 4:1
- abrasion protection via external clamp profile
- firm clamping of the wall in clamp profile
- anti-adhesive
- good resistance to alkalis and acids
- extremely good resistance to chemicals (see chapt. 14.1)
- good resistance to UV and ozone (see chapt. 14.8)
- small bending radius
- kink-proof
- minimum weight

Material

- wall: interior semi-conducting PTFE foil, exterior special-coated glass fabric
- clamp profile: stainless steel (VA)

Temperature Range

- -150 °C approx. to +250 °C approx.
- short time to +270 °C approx.

Delivery Variants

- customized constructions with special clamp profile supporting spiral pitch and wall materials

TEFLON® is a registered trade mark of DuPont.

TEFLON® ist ein eingetragenes Warenzeichen von DuPont.

Zubehör Register 13/accessories register 13

13.1.0



Spiralschelle 212
Spiral Hose Clamp 212

13.6.0



Schelle m. Befestigungsöse 217
Clamp w. Fixing Eyelet 217

13.7.0



Schelle m. Schnellverschluss 213
Clamp w. Quick-Release Closure 213

13.18.0



Blechverbinder 270-271
Metal Connector 270-271

Ø-Innen mm	Ø-Außen mm	empfohlene Betriebsgrenzwerte		Biegeradius (Schlauchmitte) mm	Gewicht kg/m	Fertigungslängen m	Bestellnummer
		Überdruck bar	Unterdruck bar				
I.D. mm	O.D. mm	Recommended Operating Limits		Bending Radius (middle of hose) mm	Weight kg/m	Production Lengths m	Order No.
		Overpressure bar	Vacuum bar				
50	62	0,420	0,300	43	0,61	6	471-0050-1003
55	67	0,400	0,280	47	0,66	6	471-0055-1003
60	72	0,375	0,250	50	0,72	6	471-0060-1003
65	77	0,360	0,230	54	0,77	6	471-0065-1003
70	82	0,340	0,210	57	0,83	6	471-0070-1003
75	87	0,330	0,180	61	0,88	6	471-0075-1003
80	92	0,315	0,160	64	0,94	6	471-0080-1003
90	102	0,290	0,110	71	1,05	6	471-0090-1003
100	112	0,190	0,100	78	0,86	6	471-0100-1003
110	122	0,180	0,085	85	0,95	6	471-0110-1003
120	132	0,170	0,075	92	1,03	6	471-0120-1003
125	137	0,165	0,070	96	1,07	6	471-0125-1003
130	142	0,160	0,060	99	1,11	6	471-0130-1003
140	152	0,155	0,050	106	1,19	6	471-0140-1003
150	162	0,105	0,040	113	0,86	6	471-0150-1003
160	172	0,100	0,035	120	0,91	6	471-0160-1003
170	182	0,095	0,030	127	0,97	6	471-0170-1003
175	187	0,095	0,030	131	0,99	6	471-0175-1003
180	192	0,090	0,030	134	1,02	6	471-0180-1003
200	212	0,085	0,025	148	1,13	6	471-0200-1003
215	227	0,080	0,020	159	1,21	6	471-0215-1003
225	237	0,080	0,020	166	1,27	6	471-0225-1003
250	262	0,060	0,020	183	1,40	6	471-0250-1003
275	287	0,055	0,015	201	1,54	6	471-0275-1003
300	312	0,050	0,010	218	1,68	6	471-0300-1003
315	327	0,050	0,010	228	1,78	6	471-0315-1003
325	337	0,045	0,010	236	1,85	6	471-0325-1003
350	362	0,040	0,010	253	1,95	6	471-0350-1003
375	387	0,040	0,010	270	2,13	6	471-0375-1003
400	412	0,035	0,010	288	2,23	6	471-0400-1003
450	462	0,030	0,005	323	2,50	6	471-0450-1003
500	512	0,020	0,005	358	2,77	6	471-0500-1003
600	612	0,020	0,005	428	3,32	3	471-0600-1003
700	712	0,015	0,002	498	3,87	3	471-0700-1003
800	812	0,015	0,001	568	4,42	3	471-0800-1003
900	912	0,015	0,001	638	5,07	3	471-0900-1003
1000	1012	0,010	0,001	708	5,51	3	471-1000-1003

Weitere Abmessungen und Längen auf Anfrage lieferbar. Alle angegebenen Werte sind ca. Angaben und wurden bei 20 °C ermittelt. Technische Änderungen vorbehalten. Bitte beachten Sie den technischen Anhang./Further diameters and lengths available on request. All stated data are approx. figures based on a temperature of 20 °C. Engineering modifications subject to change. Please refer to the technical appendix.