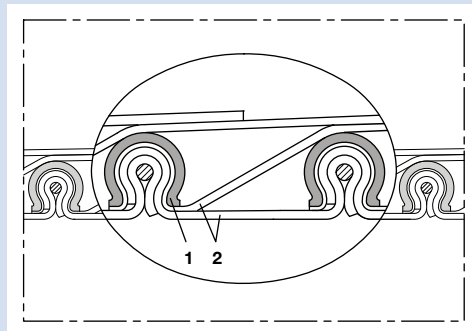




simply flexible  
**N**  
NORRES



**Konstruktion**

patentierte CP-Konstruktion  
(CP = Klemmprofil, siehe Kap. 0.2):  
1. Klemmprofil-Stützwendel (Metallband und Draht)  
2. mehrlagige Schlauchwandung

**Construction**

patented CP construction  
(CP = clamp profile, see chapt. 0.2):  
1. clamp profile supporting spiral  
(metal band and wire)  
2. multi-layer wall

**Anwendungen**

- Absaug- und Gebläseschlauch, mit besonderer Eignung:
- für Feststoffe wie Stäube, Pulver und Fasern
  - für gasförmige Medien wie Dämpfe und Rauch
  - für Entstaubungs- und Absauganlagen, Rauchgasabsaugung, Ofenabsaugung und Schweißrauchabsaugung
  - für Abgastechik, Motorentechnik, Motorenvorwärmung, Flugzeugbau und Rüstungsindustrie
  - als Faltenbalg und Kompensator

**Eigenschaften**

- mehrlagig
- isolierend
- geeignet für leichten Überdruck
- sehr gut hitzebeständig
- hochflexibel und stauchbar
- zugfeste Verklebung der Wandung im Klemmprofil
- kleinste Biegeradien
- abknicksicher
- sehr robust

**Werkstoff**

- Wandung: innen und außen spezialbeschichtetes Glasgewebe
- Klemmprofil: Stahl verzinkt

**Temperaturbereich**

- ca. -60 °C bis ca. +500 °C
- kurzzeitig bis ca. +550 °C

**Liefervarianten**

- Edelstahl (VA) Klemmprofil
- kundenspez. Konstruktionen mit anderen Klemmprofil-Stützwendelsteigungen und Wandungsmaterialien

**Applications**

- Suction and blast hose, especially suitable:
- for solids such as dust, powder and fibres
  - for gaseous media such as vapors and smoke
  - for de-dusting and suction plants, flue gas extraction, blast furnace exhaust and welding gas exhaust
  - for exhaust gas technique, engine construction, engine warming, aircraft construction and military construction
  - as bellows and compensator

**Properties**

- multi-layer
- insulating
- suitable for light overpressure
- very good heat resistance
- highly flexible and compressible
- firm clamping of the wall in clamp profile
- small bending radius
- kink-proof
- very robust

**Material**

- wall: interior and exterior special coated glass fabric
- clamp profile: galvanized steel

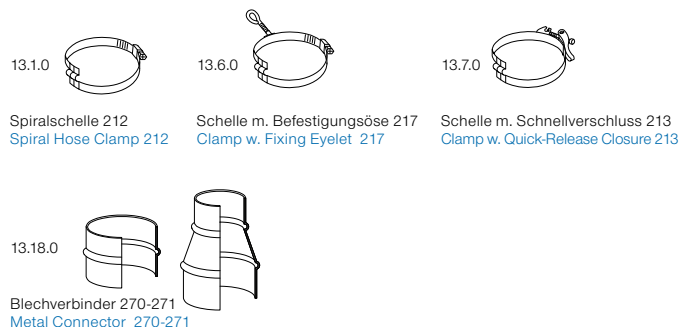
**Temperature Range**

- -60 °C approx. to +500 °C approx.
- short time to +550 °C approx.

**Delivery Variants**

- stainless steel (VA) clamp profile
- customized constructions with special clamp profile supporting spiral pitch and wall materials

**Zubehör Register 13/accessories register 13**



Ø-Innen mm	Ø-Außen mm	empfohlene Betriebsgrenzwerte		Biegeradius (Schlauchmitte) mm	Gewicht kg/m	Fertigungslängen m	Bestellnummer
		Überdruck bar	Unterdruck bar				
I.D. mm	O.D. mm	Recommended Operating Limits		Bending Radius (middle of hose) mm	Weight kg/m	Production Lengths m	Order No.
		Overpressure bar	Vacuum bar				
100	115	0,130	0,150	103	1,64	6	485-0100-0000
110	125	0,120	0,130	112	1,79	6	485-0110-0000
120	135	0,115	0,110	121	1,94	6	485-0120-0000
125	140	0,110	0,100	125	2,02	6	485-0125-0000
130	145	0,105	0,095	130	2,09	6	485-0130-0000
140	155	0,100	0,075	139	2,24	6	485-0140-0000
150	165	0,070	0,060	148	1,86	6	485-0150-0000
160	175	0,065	0,055	157	1,98	6	485-0160-0000
170	185	0,065	0,050	166	2,10	6	485-0170-0000
175	190	0,065	0,050	170	2,16	6	485-0175-0000
180	195	0,060	0,050	175	2,22	6	485-0180-0000
200	215	0,060	0,040	193	2,46	6	485-0200-0000
215	230	0,055	0,035	206	2,67	6	485-0215-0000
225	240	0,055	0,030	215	2,75	6	485-0225-0000
250	265	0,040	0,030	238	3,05	6	485-0250-0000
275	290	0,040	0,025	260	3,40	6	485-0275-0000
300	315	0,035	0,020	283	3,64	6	485-0300-0000
315	330	0,035	0,020	296	3,85	6	485-0315-0000
325	340	0,030	0,015	305	3,94	6	485-0325-0000
350	365	0,025	0,015	328	4,23	6	485-0350-0000
375	390	0,025	0,015	350	4,53	6	485-0375-0000
400	415	0,025	0,015	373	4,82	6	485-0400-0000
450	465	0,020	0,010	418	5,41	6	485-0450-0000
500	515	0,020	0,005	463	6,00	6	485-0500-0000
600	615	0,015	0,005	553	7,19	3	485-0600-0000
700	715	0,010	0,005	643	8,37	3	485-0700-0000
800	815	0,010	0,002	733	9,56	3	485-0800-0000
900	915	0,010	0,001	823	10,74	3	485-0900-0000
1000	1015	0,010	0,001	913	11,92	3	485-1000-0000

Weitere Abmessungen und Längen auf Anfrage lieferbar. Alle angegebenen Werte sind ca. Angaben und wurden bei 20 °C ermittelt. Technische Änderungen vorbehalten. Bitte beachten Sie den technischen Anhang./Further diameters and lengths available on request. All stated data are approx. figures based on a temperature of 20 °C. Engineering modifications subject to change. Please refer to the technical appendix.