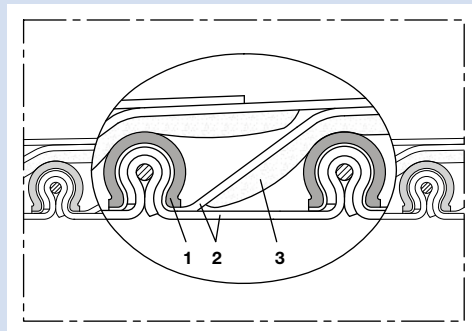




simply flexible
N
NORRES



Konstruktion

patentierte CP-Konstruktion
(CP = Klemmprofil, siehe Kap. 0.2):
1. Klemmprofil-Stützwendel (Metallband und Draht)
2. mehrlagige Schlauchwandung
3. spezielle Thermo-Isolationsschicht

Construction

patented CP construction
(CP = clamp profile, see chapt. 0.2):
1. clamp profile supporting spiral
(metal band and wire)
2. multi-layer wall
3. special thermal insulation layer

Anwendungen

- Absaug- und Gebläseschlauch, mit besonderer Eignung:
- für Feststoffe wie Stäube, Pulver und Fasern
 - für gasförmige Medien wie Dämpfe und Rauch
 - für Entstaubungs- und Absauganlagen, Rauchgasabsaugung, Ofenabsaugung und Schweißrauchabsaugung
 - für Abgastechik, Motorentechnik, Motorenvorwärmung, Flugzeugbau und Rüstungsindustrie
 - als Faltenbalg und Kompensator

Eigenschaften

- mehrlagig
- isolierend
- geeignet für leichten Überdruck
- sehr gut hitzebeständig
- hochflexibel und stauchbar
- zugfeste Verklebung der Wandung im Klemmprofil
- kleinste Biegeradien
- abknicksicher
- sehr robust

Werkstoff

- Wandung: innen und außen spezialbeschichtetes Glasgewebe, Thermo-Isolationsgewebe
- Klemmprofil: Stahl verzinkt

Temperaturbereich

- ca. -60 °C bis ca. +650 °C
- kurzzeitig bis ca. +700 °C

Liefervarianten

- Edelstahl (VA) Klemmprofil
- kundenspez. Konstruktionen mit anderen Klemmprofil-Stützwendelsteigungen und Wandungsmaterialien

Applications

- Suction and blast hose, especially suitable:
- for solids such as dust, powder and fibres
 - for gaseous media such as vapors and smoke
 - for de-dusting and suction plants, flue gas extraction, blast furnace exhaust and welding gas exhaust
 - for exhaust gas technique, engine construction, engine warming, aircraft construction and military construction
 - as bellows and compensator

Properties

- multi-layer
- insulating
- suitable for light overpressure
- very good heat resistance
- highly flexible and compressible
- firm clamping of the wall in clamp profile
- small bending radius
- kink-proof
- very robust

Material

- wall: interior and exterior special coated glass fabric, thermo-insulation fabric
- clamp profile: galvanized steel

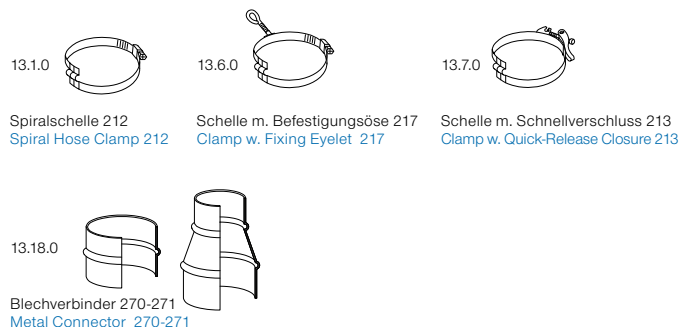
Temperature Range

- -60 °C approx. to +650 °C approx.
- short time to +700 °C approx.

Delivery Variants

- stainless steel (VA) clamp profile
- customized constructions with special clamp profile supporting spiral pitch and wall materials

Zubehör Register 13/accessories register 13



Ø-Innen	Ø-Außen	empfohlene Betriebsgrenzwerte		Biegeradius	Gewicht	Fertigungslängen	Bestellnummer
mm	mm	Überdruck	Unterdruck	(Schlauchmitte)	kg/m	m	
I.D.	O.D.	Recommended Operating Limits		Bending Radius	Weight	Production Lengths	Order No.
mm	mm	Overpressure	Vacuum	(middle of hose)	kg/m	m	
		bar	bar	mm			
100	118	0,130	0,180	114	1,85	6	486-0100-0000
110	128	0,120	0,160	124	2,07	6	486-0110-0000
120	138	0,115	0,140	134	2,25	6	486-0120-0000
125	143	0,110	0,120	139	2,35	6	486-0125-0000
130	148	0,105	0,110	144	2,39	6	486-0130-0000
140	158	0,100	0,090	154	2,57	6	486-0140-0000
150	168	0,070	0,075	164	2,45	6	486-0150-0000
160	178	0,065	0,070	174	2,61	6	486-0160-0000
170	188	0,065	0,065	184	2,76	6	486-0170-0000
175	193	0,065	0,060	189	2,84	6	486-0175-0000
180	198	0,060	0,055	194	2,92	6	486-0180-0000
200	218	0,060	0,045	214	3,23	6	486-0200-0000
215	233	0,055	0,040	229	3,46	6	486-0215-0000
225	243	0,055	0,040	239	3,62	6	486-0225-0000
250	268	0,040	0,035	264	4,00	6	486-0250-0000
275	293	0,040	0,030	289	4,40	6	486-0275-0000
300	318	0,035	0,025	314	4,78	6	486-0300-0000
315	333	0,035	0,020	329	5,02	6	486-0315-0000
325	343	0,030	0,020	339	5,18	6	486-0325-0000
350	368	0,025	0,015	364	5,57	6	486-0350-0000
375	393	0,025	0,015	389	5,96	6	486-0375-0000
400	418	0,025	0,015	414	6,34	6	486-0400-0000
450	468	0,020	0,010	464	7,12	6	486-0450-0000
500	518	0,020	0,010	514	7,90	6	486-0500-0000
600	618	0,015	0,005	614	9,46	3	486-0600-0000
700	718	0,010	0,005	714	11,02	3	486-0700-0000
800	818	0,010	0,005	814	12,57	3	486-0800-0000
900	918	0,010	0,002	914	14,13	3	486-0900-0000
1000	1018	0,010	0,001	1014	15,69	3	486-1000-0000

Weitere Abmessungen und Längen auf Anfrage lieferbar. Alle angegebenen Werte sind ca. Angaben und wurden bei 20 °C ermittelt. Technische Änderungen vorbehalten. Bitte beachten Sie den technischen Anhang./Further diameters and lengths available on request. All stated data are approx. figures based on a temperature of 20 °C. Engineering modifications subject to change. Please refer to the technical appendix.