

**Konstruktion**

AIRDUC® Profilschlauch (siehe Kap. 0.2):

1. in der Wandung fest eingegossener Federstahldraht
2. strömungsoptimiertes Profil
3. Wandstärke ca. 0,9 mm

**Construction**

AIRDUC® profile hose (see chapt. 0.2):

1. spring steel wire firmly embedded in wall
2. profile with optimized flow properties
3. wall thickness 0.9 mm approx.

**Anwendungen**

Universeller Absaug- und Förderschlauch, mit besonderer Eignung:

- für Feststoffe wie Stäube, Pulver und Fasern
- für gasförmige und flüssige Medien
- für Entstaubungs- und Absauganlagen, Luft- und Klimatechnik
- als resistenter Schutzschlauch

**Eigenschaften**

- leichte Ausführung
- innen glatt
- strömungstechnisch optimiert
- flexibel
- gute Laugen- und Säurenbeständigkeit
- gute Chemikalienbeständigkeit (siehe Kap. 14.1)
- gute UV- und Ozonbeständigkeit
- kleinste Biegeradien
- abknicksicher
- gas- und flüssigkeitsdicht
- schwerentflammbar nach: UL94-HB
- RoHS konform
- gemäß TRBS 2153 (ehemals BGR 132): zur Ableitung elektrostatischer Aufladung bei Erdung der Spirale, empfohlen für viele Anwendungen mit Ausnahme brennbarer Schüttgüter

**Werkstoff**

- Wandung: hochwertiges Weich-PVC
- Spirale: Federstahldraht

**Temperaturbereich**

- ca. -20 °C bis ca. +70 °C
- kurzzeitig bis ca. +80 °C

**Liefervarianten**

- grau (Standard)
- Sonderfarben: transparent, voll eingefärbt
- kundenspez. Sonderaufdruck

**Applications**

Universal suction and transport hose, especially suitable:

- for solids such as dust, powder and fibres
- for gaseous and liquid media
- for de-dusting and suction plants, air conditioning and ventilation technique
- as resistant protection hose

**Properties**

- light model
- smooth interior
- optimized flow properties
- flexible
- good resistance to alkalis and acids
- good resistance to chemicals (see chapt. 14.1)
- good resistance to UV and ozone
- small bending radius
- kink-proof
- gas and liquid tight
- flame-retardant according to: UL94-HB
- conform to RoHS guideline
- according to TRBS 2153 (formerly BGR 132): capable of electrostatic discharge by grounding the spiral, recommended for many applications with the exception of inflammable bulk materials

**Material**

- wall: high grade soft PVC
- spiral: spring steel wire

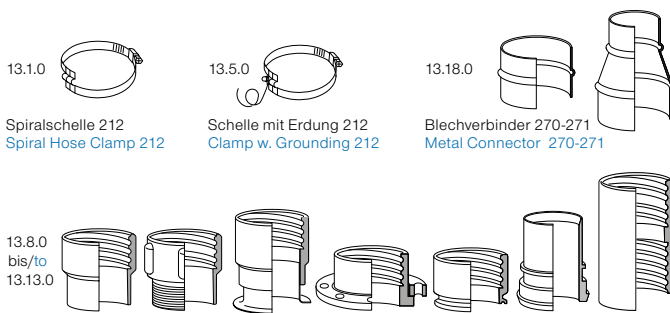
**Temperature Range**

- -20 °C approx. to +70 °C approx.
- short time to +80 °C approx.

**Delivery Variants**

- grey (standard)
- special colours: transparent, full coloured
- customer-specific product marking

**Zubehör Register 13/accessories register 13**



CONNECT: Muffe, Gewindestutzen, Bördelrohr, Losflansch, TRI-Clamp, Milchrohr, Schraubverbinder  
 CONNECT: Sleeve, Threaded Adapter, Flanged Pipe, Loose Flange, TRI-Clamp, Milk Tube, Hose Connector

Weiteres Zubehör/further accessories: 13.6.0, 13.7.0, 13.14.0

Ø-Innen	Ø-Außen	empfohlene Betriebsgrenzwerte		Biegeradius	Gewicht	Lagerlängen	Bestellnummer
mm	mm	Überdruck	Unterdruck	(Schlauchmitte)	kg/m	weitere Fertigungslängen	
I.D.	O.D.	Recommended Operating Limits		Bending Radius	Weight	Stock Lengths	Order No.
mm	mm	Overpressure	Vacuum	(middle of hose)	kg/m	further production lengths	
		bar	bar	mm		m	
20	27	1,370	0,260	27	0,19	10 15	341-0020-0000
25	32	1,110	0,250	32	0,23	10 15	341-0025-0000
30	38	0,930	0,235	38	0,25	10 15	341-0030-0000
32	40	0,875	0,230	40	0,27	10 15	341-0032-0000
35	43	0,800	0,225	43	0,30	10 15	341-0035-0000
38	46	0,740	0,215	46	0,32	10 15	341-0038-0000
40	48	0,705	0,210	48	0,33	10 15 20	341-0040-0000
42	50	0,670	0,205	50	0,35	10 15	341-0042-0000
45	53	0,630	0,195	53	0,37	10 15	341-0045-0000
50	58	0,565	0,180	58	0,41	10 15 20	341-0050-0000
55	63	0,515	0,160	63	0,45	10 15	341-0055-0000
60	68	0,475	0,145	68	0,49	10 15 20	341-0060-0000
65	73	0,440	0,125	73	0,52	10 15	341-0065-0000
70	79	0,410	0,105	79	0,54	10 15	341-0070-0000
75	84	0,380	0,095	84	0,58	10 15	341-0075-0000
80	89	0,360	0,090	89	0,61	10 15	341-0080-0000
90	99	0,320	0,075	99	0,70	10 15	341-0090-0000
100	109	0,285	0,060	109	0,85	10 15 20	341-0100-0000
105	114	0,275	0,060	114	0,89	10 15	341-0105-0000
110	119	0,260	0,055	119	0,94	10 15	341-0110-0000
115	124	0,250	0,055	124	0,98	10 15	341-0115-0000
120	129	0,240	0,050	129	1,02	10 15	341-0120-0000
125	134	0,230	0,040	134	1,06	10 15	341-0125-0000
130	139	0,220	0,040	139	1,10	10 15	341-0130-0000
140	149	0,205	0,040	149	1,18	10 15	341-0140-0000
150	159	0,190	0,040	159	1,26	10 15	341-0150-0000
160	169	0,180	0,035	169	1,35	10 15 20	341-0160-0000
170	179	0,170	0,030	179	1,43	10 15	341-0170-0000
175	184	0,165	0,030	184	1,47	10 15	341-0175-0000
180	189	0,160	0,030	189	1,51	10 15	341-0180-0000
200	209	0,145	0,030	209	1,67	10 15	341-0200-0000
225	234	0,130	0,020	234	2,26	10 15	341-0225-0000
250	259	0,115	0,010	259	2,51	10	341-0250-0000
275	284	0,105	0,010	284	2,76	10	341-0275-0000
280	289	0,100	0,010	289	2,80	10	341-0280-0000
300	309	0,095	0,010	309	3,00	10	341-0300-0000
315	324	0,090	0,010	324	3,15	10	341-0315-0000
320	329	0,090	0,010	329	3,20	10	341-0320-0000
325	334	0,085	0,010	334	3,25	10	341-0325-0000
350	359	0,080	0,005	359	3,50	10	341-0350-0000
375	384	0,075	0,005	384	4,21	10	341-0375-0000
400	410	0,070	0,005	410	4,49	10	341-0400-0000
450	460	0,065	0,005	460	5,05	10	341-0450-0000
500	510	0,055	0,005	510	5,60	10	341-0500-0000

Weitere Abmessungen und Längen auf Anfrage lieferbar. Alle angegebenen Werte sind ca. Angaben und wurden bei 20 °C ermittelt. Technische Änderungen vorbehalten. Bitte beachten Sie den technischen Anhang./Further diameters and lengths available on request. All stated data are approx. figures based on a temperature of 20 °C. Engineering modifications subject to change. Please refer to the technical appendix.