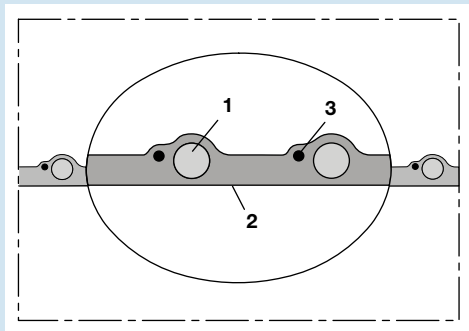




simply flexible  
**N**  
 NORRES

**Konstruktion:**

1. in der Wandung eingebettete Hartkunststoffwendel
2. Wandung innen glatt
3. Erdungslitze

**Construction:**

1. hard plastic spiral integrated in wall
2. wall interior smooth
3. Grounding wire

**Anwendungen**

Universeller Absaug- und Förder-schlauch, mit besonderer Eignung:

- für Feststoffe wie Pulver, Späne und Granulate
- für gasförmige und flüssige Medien
- für Entstaubungs- und Absauganlagen, Luft- und Klimatechnik
- als robuster Schutzschlauch

**Eigenschaften**

- schwere Ausführung
- innen glatt
- flexibel
- erhöhte Druck- und Vakuumfestigkeit
- hohe axiale Festigkeit
- gute Laugen- und Säurenbeständigkeit
- Wandung lebensmittelecht
- gute Chemikalienbeständigkeit (siehe Kap. 14.1)
- gute UV- und Ozonbeständigkeit
- gas- und flüssigkeitsdicht
- Erdungslitze

**Werkstoff**

- Wandung: hochwertiges Weich-PVC
- Spirale: Hart-PVC
- Metallische Erdungslitze

**Temperaturbereich**

- ca. -5 °C bis ca. +70 °C
- kurzzeitig bis ca. +80 °C

**Liefervarianten**

- transparent (Standard)
- Sonderfarben: eingefärbte Spirale
- kundenspez. Sonderaufdruck

**Applications**

Universal suction and transport hose, especially suitable:

- for solids such as powder, chips and granulates
- for gaseous and liquid media
- for de-dusting and suction plants, air conditioning and ventilation technique
- as robust protection hose

**Properties**

- heavy model
- smooth interior
- flexible
- increased pressure and vacuum resistance
- high axial strength
- good resistance to alkalis and acids
- food quality wall
- good resistance to chemicals (see chapt. 14.1)
- good resistance to UV and ozone
- gas and liquid tight
- grounding wire

**Material**

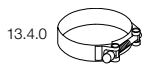
- wall: high grade soft PVC
- spiral: rigid PVC
- metallic grounding wire

**Temperature Range**

- -5 °C approx. to +70 °C approx.
- short time to +80 °C approx.

**Delivery Variants**

- transparent (standard)
- special colours: coloured spiral
- customer-specific product marking

**Zubehör Register 13/accessories register 13**

13.4.0

Gelenkbolzenschelle 211  
 Pintle Hose Clamp 211



13.18.0

Blechverbinder 270-271  
 Metal Connector 270-271

Ø-Innen	Ø-Außen	empfohlene Betriebsgrenzwerte		Biegeradius	Gewicht	Lagerlängen	Bestellnummer
mm	mm	Überdruck	Unterdruck	(Schlauchmitte)	kg/m	weitere Fertigungslängen	
I.D.	O.D.	Recommended Operating Limits		Bending Radius	Weight	Stock Lengths	Order No.
mm	mm	Overpressure	Vacuum	(middle of hose)	kg/m	further production lengths	
		bar	bar	mm		m	
20	26	5,000	0,700	110	0,26	50	384-0020-2878
25	31	5,000	0,700	130	0,31	50	384-0025-2878
30	36	5,000	0,700	150	0,37	50	384-0030-2878
32	39	5,000	0,700	155	0,40	50	384-0032-2878
35	42	5,000	0,700	170	0,45	50	384-0035-2878
38	45	5,000	0,700	180	0,53	50	384-0038-2878
40	48	5,000	0,700	195	0,57	50	384-0040-2878
45	53	5,000	0,700	215	0,69	50	384-0045-2878
50	59	5,000	0,700	235	0,82	25 50	384-0050-2878
51	60	5,000	0,700	240	0,84	25 50	384-0051-2878
60	69	5,000	0,700	275	0,99	25 50	384-0060-2878
63	72	5,000	0,700	290	1,06	50	384-0063-2878
65	75	5,000	0,700	300	1,09	25 50	384-0065-2878
70	80	5,000	0,700	320	1,22	50	384-0070-2878
76	86	5,000	0,700	340	1,40	25 50	384-0076-2878
80	91	4,000	0,700	365	1,57	25 50	384-0080-2878
90	102	4,000	0,700	420	1,87	30	384-0090-2878
100	112	4,000	0,700	470	2,22	30	384-0100-2878
110	123	4,000	0,600	520	2,57	30	384-0110-2878
120	133	3,000	0,600	650	2,82	30	384-0120-2878
125	138	3,000	0,550	680	3,02	30	384-0125-2878
150	163	3,000	0,500	780	4,33	20	384-0150-2878

Weitere Abmessungen und Längen auf Anfrage lieferbar. Alle angegebenen Werte sind ca. Angaben und wurden bei 20 °C ermittelt. Technische Änderungen vorbehalten. Bitte beachten Sie den technischen Anhang./Further diameters and lengths available on request. All stated data are approx. figures based on a temperature of 20 °C. Engineering modifications subject to change. Please refer to the technical appendix.